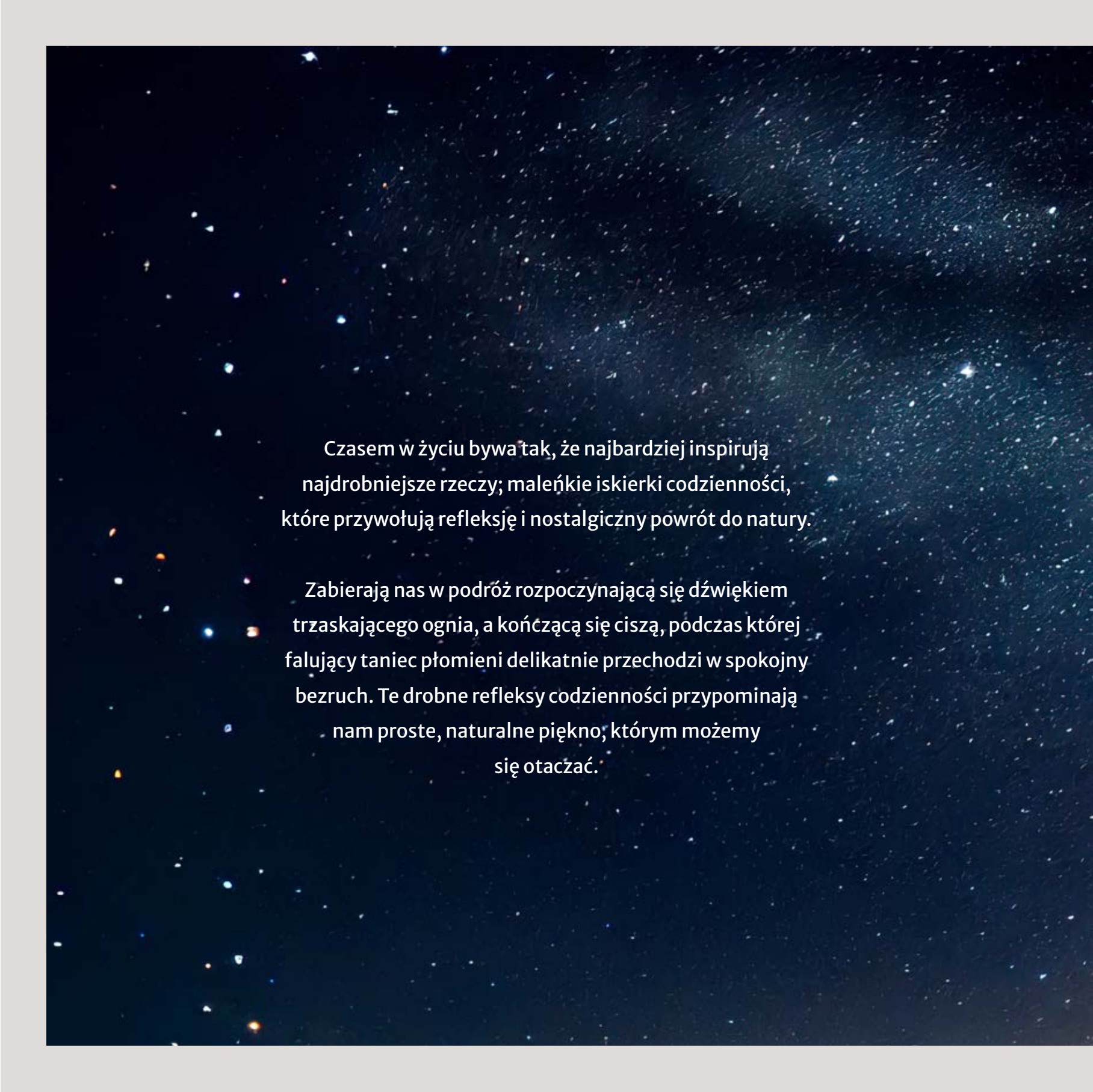




SZWALNIA
OGRODOWA

FIREFLY



Czasem w życiu bywa tak, że najbardziej inspirują najdrobniejsze rzeczy; małe iskielki codzienności, które przywołują refleksję i nostalgiczny powrót do natury.

Zabierają nas w podróż rozpoczynającą się dźwiękiem trzaskającego ognia, a kończącą się ciszą, podczas której falujący taniec płomieni delikatnie przechodzi w spokojny bezruch. Te drobne refleksy codzienności przypominają nam proste, naturalne piękno, którym możemy się otaczać.

FIREFLY

PRAWDZIWA MAGIA I
NIEKONCZĄCE SIĘ WSPOMNIENIA





PRZYJAZNE
DLA ŚRODOWISKA

W 100% NADAJĄCE
SIĘ DO RECYKLINGU

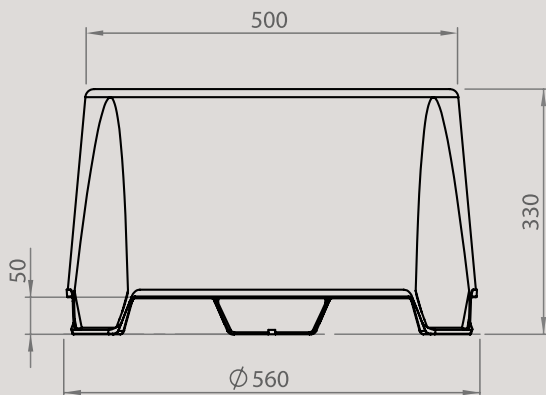
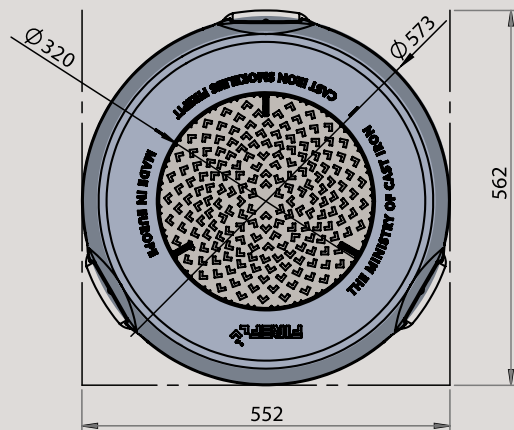
WYKONANE Z
TRWAŁEGO ŻELIWA

Witamy w magicznym świecie palenisk FIREFLY – przełomowych palenisk zewnętrznych. Wykonane z myślą o środowisku i trwałości, są one idealnym dodatkiem do każdego podwórka, patio lub ogrodu. Wyprodukowane z nadającego się do recyklingu, najwyższej jakości żeliwa, palenisko FIREFLY gwarantuje trwałość, która będzie Państwu służyć przez pokolenia.




Nasze, wolnostojące palenisko to nie pojedynczy produkt, ale kompletny zestaw wszystkiego, czego Państwo potrzebują, aby zapewnić sobie przyjemność obcowania z ogniem. Jest ono wyposażone m.in. w popielnik, a dzięki konstrukcji otworu wentylacyjnego z podwyższonym przepływem powietrza mogą być Państwo pewni, że ogień będzie się palił nawet po znacznym nagromadzeniu popiołu.

Niezależnie od tego, czy chcą Państwo spotkać się z przyjaciółmi, rodziną, zorganizować imprezę pod gwiazdami czy spędzić spokojny wieczór przy lampce wina, palenisko FIREFLY podniesie przyjemność ze spędzenia czasu na świeżym powietrzu do poziomu, w którym każda chwila nabierze magicznego charakteru.



Dzięki dużej komorze spalania, w paleniskach FireFly zmieszczą Państwo więcej drewna, a ogień będzie palił się długo, mocno i jasno. Natomiast bezdymna konstrukcja paleniska pozwala się cieszyć ciepłem i atmosferą prawdziwego, opalanego drewnem ognia, ale bez dymu i bez bałaganu.

- ✓ Zaprojektowany tak, aby nadać magii codzienności dzięki hipnotyzującemu, bezdymnemu płomieniowi
- ✓ Przestronna komora spalania, dająca wiele ciepła osobom tworzącym przy naszym palenisku wspólne wspomnienia
- ✓ Zawiera trwałe, żeliwne palenisko i łatwy do czyszczenia popielnik, wykonane tak, aby służyły wielu, kolejnym pokoleniom
- ✓ Wykonane z żeliwa pochodzącego z recyklingu, górna średnica 56cm/22", wysokość 33cm/13"
- ✓ Waga produktu do 43kg/ 117 funtów

A woman with blonde hair in a ponytail, wearing a cream-colored knit sweater and blue jeans, sits on a wooden chair. She is holding a glass of red wine and looking towards another person whose hand and another glass are visible on the left. The setting is a rustic interior with a stone fireplace, a stack of firewood, and warm lighting. A large white arrow graphic points downwards in the bottom right corner.

WITAMY W ŚWIECIE CIEPŁA I WYGODY FIREFLY PIT.
TA BROSZURA POPROWADZI PAŃSTWA PRZEZ
PRAWIDŁOWE UŻYTKOWANIE I KONSERWACJĘ FIREFLY
PIT, DZIĘKI CZEMU CZEKAJĄ NA PAŃSTWA BEZPIECZNE I
BŁOGIE CHWILE Z RODZINĄ I PRZYJACIÓŁMI.



ŚRODKI OSTROŻNOŚCI

- **UMIEJSCOWIENIE:** Umieścić FireFly Pit na stabilnej i niepalnej powierzchni, z dala od łatwopalnych materiałów i konstrukcji. Do użytku wyłącznie na zewnątrz.
- **WENTYLACJA:** Używaj FireFly Pit na otwartej, dobrze wentylowanej przestrzeni, aby zapobiec gromadzeniu się ciepła.
- **NADZÓR:** Zawsze nadzoruj dzieci i zwierzęta w pobliżu FireFly Pit, aby uniknąć wypadków.
- **GASZENIE:** Zanim pozostawisz palenisko bez nadzoru, upewnij się, że ogień został całkowicie ugaszony.
- **RĘKAWICE ODPORNE NA CIEPŁO:** Podczas pracy z gorącymi powierzchniami należy nosić rękawice odporne na ciepło.
- **PALIWO:** W palenisku FireFly Pit używaj wyłącznie zatwierdzonego suchego drewna opałowego lub pelletu. Nie używaj brykietu.
- **WARUNKI POGODOWE:** Nie używaj FireFly Pit podczas wietrznej pogody lub w czasie zakazów palenia.



INSTRUKCJA MONTAŻU

- **ROZPAKOWANIE:** Ostrożnie wyjmij części z opakowania i sprawdź, czy nie widać na nich uszkodzeń. Umieść palenisko na niepalnej powierzchni.
- **MONTAŻ PODSTAWY:** Połącz popielnik z podstawą za pomocą haczyków z popielnika, które należy przymocować do otworów w podstawie (patrz ilustracja).

OBSŁUGA FIREFLY PIT

- **ROZPALANIE:** Umieść rozpałkę i suche drewno opałowe (lub pellet) wewnątrz FireFly Pit, a następnie długiej zapalniczki lub zapałki, aby rozpalić ogień. Opcjonalnie użyj podpałki do rozpalenia ognia.
- **DODAWANIE DREWNA:** Dodawaj stopniowo suche drewno lub pellet, aby utrzymać stabilny płomień.



- **ROZPALANIE OGNIA:** Początkowo, zaraz po rozpaleniu ogniska, pojawi się niewielka ilość dymu. Aby palenisko było naprawdę pozbawione dymu, musi osiągnąć temperaturę roboczą – zwykle zajmuje to od pięciu do dziesięciu minut.
- **GASZENIE OGNIA:** Aby ugasić ogień, należy pozwolić drewnu całkowicie się spalić. W sytuacji awaryjnej, jeśli chcesz szybko ugasić ogień, delikatnie spryskaj drewno wodą. Unikaj pryskania wodą bezpośrednio na żeliwo, aby nie doprowadzić do szoku termicznego.
- **WYCHŁADZANIE:** Poczekaaj, aż FireFly Pit całkowicie ostygnie, zanim zaczniesz przesuwac lub zbierać popiół z komory spalania.

CZYSZCZENIE I KONSERWACJA

- **REGULARNE CZYSZCZENIE:** Po każdym użyciu należy usunąć popiół i zanieczyszczenia z komory paleniskowej. Przepchnij popiół przez otwory w dnie komory spalania. Zdejmij popielnik, odblokowując haczyki poprzez przekręcenie popielnika w prawo i wysuń go spod FireFly Pit. Aby pozbyć się popiołu, należy go bezpiecznie przenieść do odpowiedniego kosza na śmieci lub metalowego pojemnika. Przed wyrzuceniem popiołu należy się upewnić, że został on całkowicie zgaszony. Po bezpiecznym usunięciu popiołu, wyczyść popielnik szczotką aby usunąć wszelkie pozostałości i zanieczyszczenia.





Zbiornik FireFly Pit, wykonany z trwałego i zrównoważonego żeliwa, wymaga minimalnej konserwacji. Aby utrzymać go w nieskazitelnym stanie, po prostu usuń wszelkie zanieczyszczenia.

- Przechowuj palenisko na zewnątrz i zabezpiecz je, używając dołączonej pokrywy, gdy nie jest używane. Z biegiem czasu na powierzchni możesz zauważyć ślady rdzy, którym można łatwo zaradzić przecierając Firefly Pit szmatką i olejem roślinnym.

Ten szybki i łatwy krok pomoże zachować jego piękno, dzięki czemu nadal będziesz mógł się cieszyć z wielu pięknych chwil na świeżym powietrzu. Ciesz się z czasu spędzanego przy FireFly Pit, korzystaj z jego ciepła i atmosfery i dziel się niezapomnianymi chwilami z bliskimi.



ROZWIĄZYWANIE PROBLEMÓW

- **WZMACNIANIE PŁOMIENIA:** Aby zintensyfikować płomień, po prostu dodaj więcej drewna opałowego lub pelletu do paleniska FireFly Pit. Ciesz się hipnotyzującym blaskiem prawdziwego ognia rozświetlającego twój ogród.
- **CUDOWNY BRAK DYMU:** FireFly Pit został zaprojektowany tak, aby był bezdymny, dzięki czemu zapewnia czystość i zwiększa przyjemność płynącą ze spotkań. Aby tak było, upewnij się, że w komorze spalania używasz wyłącznie suchego drewna lub pelletu; unikaj materiałów zawierających składniki toksyczne lub plastikowe. Podczas korzystania z FireFly Pit bezdymny płomień zapewnisz przesuwając płonące drewno w komorze za pomocą długiego kija (pogrzebacza) lub innego kawałka drewna.
- **PROBLEMY Z ROZPALANIEM:** Jeśli napotkasz jakiegokolwiek trudności z rozpaleniem ognia, sprawdź, czy nie ma potencjalnych blokad w przepływie powietrza lub rozważ użycie materiałów rozpalających, aby bez wysiłku porwać płomień do tańca. Możesz też użyć podpałki.



**DZIĘKUJEMY, ŻE JESTEŚ CZĘŚCIĄ
RODZINY FIREFLY OUTDOOR.
JESTEŚMY TUTAJ, ABY CI POMÓC,
GDY TYLKO NAS POTRZEBUJESZ.**



FIREFLY



DANE KONTAKTOWE

Szwalnia Ogrodowa
Aleksandra Majcher

tel. +48 600 381 102
firefly@szwalniaogrodowa.pl

ul. Zwycięska 14e/1 lok. 13
Wrocław (woj. dolnośląskie)

www.szwalniaogrodowa.pl




Relacje z ludźmi oraz otaczające nas naturalne piękno, tchnęły życie w naszą wizję. To one pozwoliły nam docenić więzi, które dzielimy jako firma, zespół i rodzina. Razem zbudowaliśmy coś naprawdę niezwykłego...

Drobne świetliki przypominają nam, że to właśnie małe, proste rzeczy liczą się w życiu najbardziej. Inspirują nas one do zwolnienia, zagłębienia się w chwili i docenienia wszystkiego, co znajduje się wokół nas. Mamy nadzieję, że inspiracja ta przyniesie również Państwu wiele niezapomnianych wspomnień i radosnych spotkań.



FIREFLY



PRAWDZIWA MAGIA I
NIEKOŃCZĄCE SIĘ WSPOMNIENIA

Dystrybutor

Szwalnia Ogrodowa
Aleksandra Majcher

tel. +48 600 381 102
firefly@szwalniaogrodowa.pl

ul. Zwycięska 14e/1 lok. 13
Wrocław (woj. dolnośląskie)

www.szwalniaogrodowa.pl

SZWALNIA
OGRODOWA